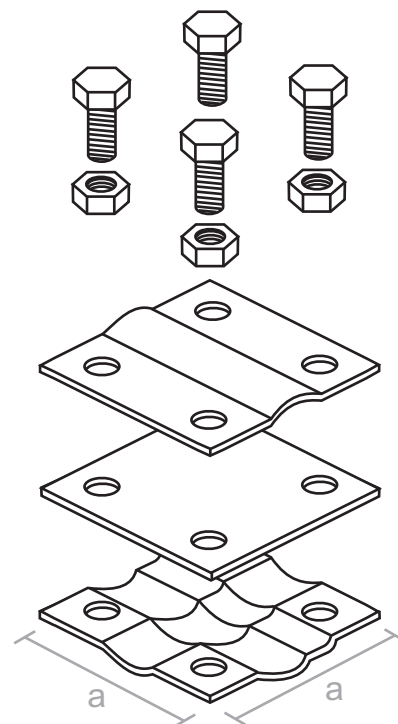


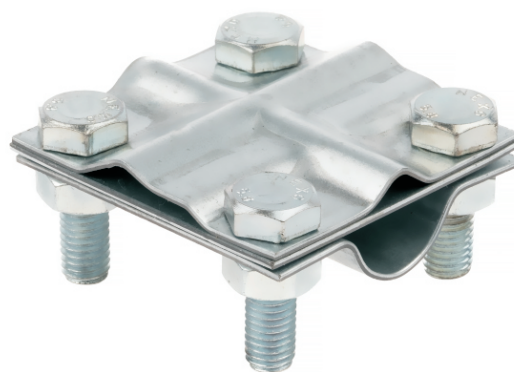
## Złącze uniwersalne 3/4"

Służy do łączenia uziomu z drutem lub bednarką do szerokości 40mm.



NR KAT.	a	ŚRUBA	MATERIAŁ
3.12	70	4xM10/30	Stal ocynkowana
5.31	70	4xM10/30	Mosiądz
8.36	70	4xM10/30	Stal nierdzewna

**Produkt spełniający wymagania normy:**  
- PN-EN 62561-1:2012



**P.P.H.U. ELEKTROBUD Tomasz Ratajak**

Ul. Powstańców Wielkopolskich 57  
62-030 Luboń

Tel/fax 61-8-106-019  
tel. kom. 601-56-71-92  
e-mail: [elektrobud@odgromy.eu](mailto:elektrobud@odgromy.eu)

[www.odgromy.eu](http://www.odgromy.eu)