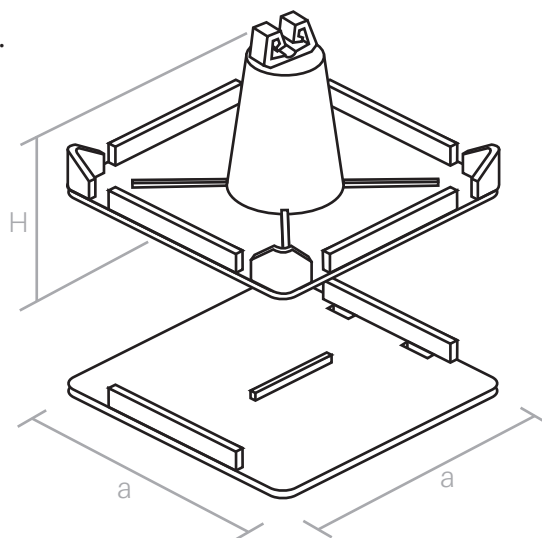


## Wspornik z tworzywa

Służy do prowadzenia drutu odgromowego na dachach płaskich lub na dachach o niewielkim pochyleniu. Można stosować drut o średnicy 6-8mm. Mocowany do podłoża poprzez klejenie.



NR KAT.	a	H (mm)	MATERIAŁ
4.03	102	70	Tworzywo

**Produkt spełniający wymagania normy:**  
- PN-EN 62561-4:2011



**P.P.H.U. ELEKTROBUD Tomasz Ratajak**

Ul. Powstańców Wielkopolskich 57  
62-030 Luboń

Tel/fax 61-8-106-019  
tel. kom. 601-56-71-92  
e-mail: [elektrobud@odgromy.eu](mailto:elektrobud@odgromy.eu)

[www.odgromy.eu](http://www.odgromy.eu)