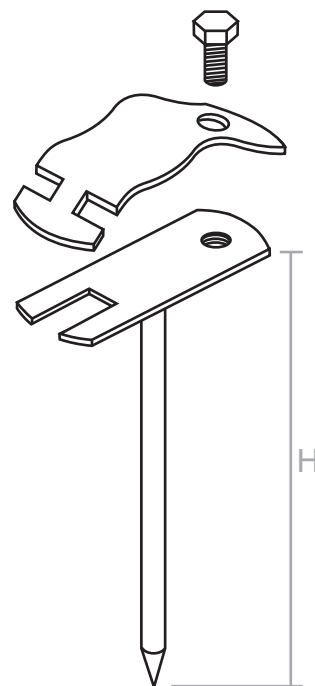


## Uchwyt wbijany

Służy do prowadzenia drutu lub bednarki (do szerokości 30 mm) na ścianie obiektów. Mocowany do podłoża poprzez wbijanie. Możliwość mocowania na ścianach z grubą warstwą ocieplającą.



NR KAT.	H (mm)	Śruba	MATERIAŁ
2.08	140	1xM6/20	Stal ocynkowana
2.10	210	1xM6/20	Stal ocynkowana
5.08	140	1xM6/20	Miedź
5.09	210	1xM6/20	Miedź
8.07	140	1xM6/20	Stal nierdzewna
8.08	210	1xM6/20	Stal nierdzewna
8.09	280	1xM6/20	Stal nierdzewna

### Produkt spełniający wymagania normy:

- PN-EN 62561-4:2011



**P.P.H.U. ELEKTROBUD Tomasz Ratajak**

Ul. Powstańców Wielkopolskich 57  
62-030 Luboń

Tel/fax 61-8-106-019

tel. kom. 601-56-71-92

e-mail: [elektrobud@odgromy.eu](mailto:elektrobud@odgromy.eu)

[www.odgromy.eu](http://www.odgromy.eu)