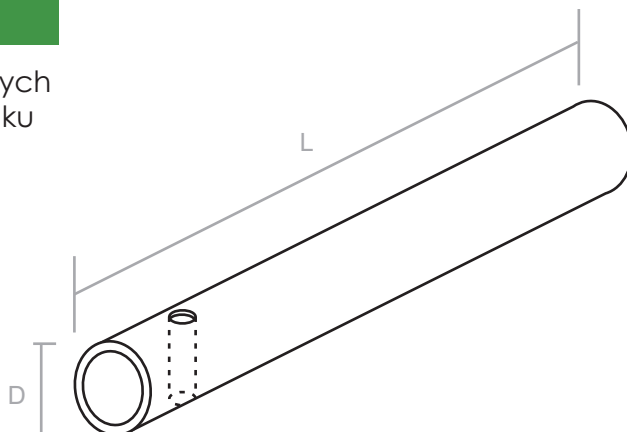


## Rurka do naciągu

Służy do naciągania lin lub drutów odgromowych poprzez przymocowanie rurki do ściany budynku i wykorzystanie uchwyty naciągowego.



NR KAT.	D(mm)	L(mm)	MATERIAŁ
2.23.01	1/2"	400	Stal ocynkowana
2.23.02	3/4"	400	Stal ocynkowana



**P.P.H.U. ELEKTROBUD Tomasz Ratajak**

Ul. Powstańców Wielkopolskich 57  
62-030 Luboń

Tel/fax 61-8-106-019  
tel. kom. 601-56-71-92  
e-mail: [elektrobud@odgromy.eu](mailto:elektrobud@odgromy.eu)

[www.odgromy.eu](http://www.odgromy.eu)