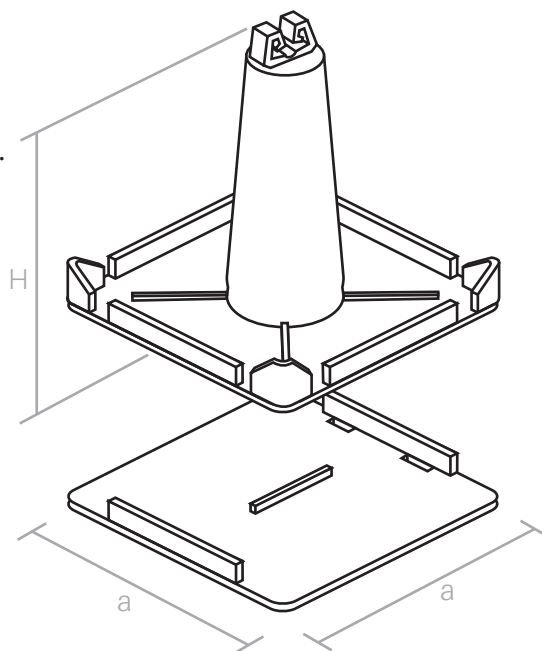


Wspornik z tworzywa

Służy do prowadzenia drutu odgromowego na dachach płaskich lub na dachach o niewielkim pochyleniu. Można stosować drut o średnicy 6-8mm. Mocowany do podłoża poprzez klejenie.

NR KAT.	a	H (mm)	MATERIAŁ
4.03	100	105	Tworzywo



Produkt spełniający wymagania normy:

- PN-EN IEC 62561-4:2024



P.P.H.U. ELEKTROBUD Tomasz Ratajak

Ul. Powstańców Wielkopolskich 57
62-030 Luboń

Tel/fax 61-8-106-019

tel. kom. 601-56-71-92

e-mail: elektrobud@odgromy.eu

www.odgromy.eu