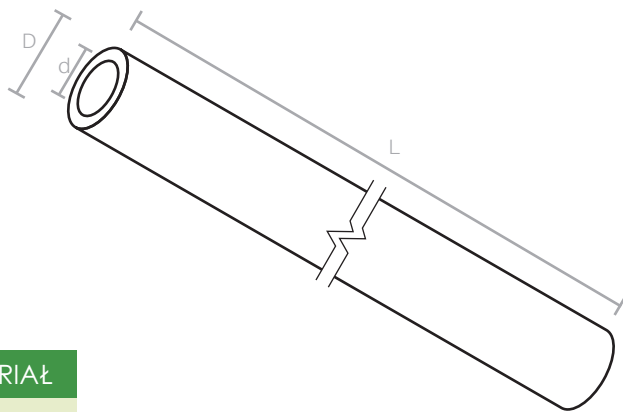


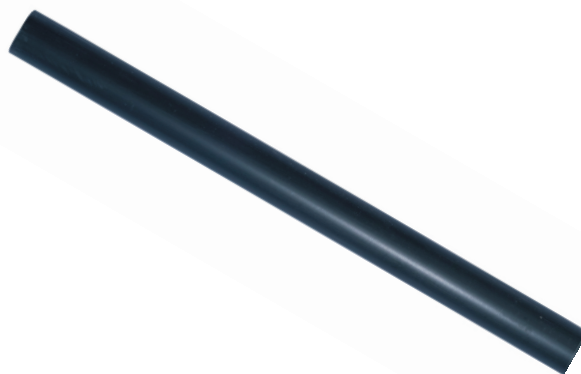
Rura odgromowa grubościenna (czarna)

Służy do izolacji druta oraz do prowadzenia drutu w elewacji.



NR KAT.	L (mm)	D (mm)	d (mm)	MATERIAŁ
7.20.20	1500	20	13	Tworzywo
7.21.20	3000	20	13	Tworzywo
7.21.40	3000	40	13	Tworzywo

Produkt spełniający wymagania normy:
- PN-EN 62561-4:2011



P.P.H.U. ELEKTROBUD Tomasz Ratajak

Ul. Powstańców Wielkopolskich 57
62-030 Luboń

Tel/fax 61-8-106-019
tel. kom. 601-56-71-92
e-mail: elektrobud@odgromy.eu

www.odgromy.eu