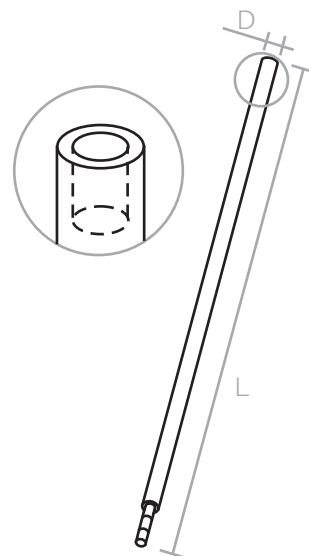
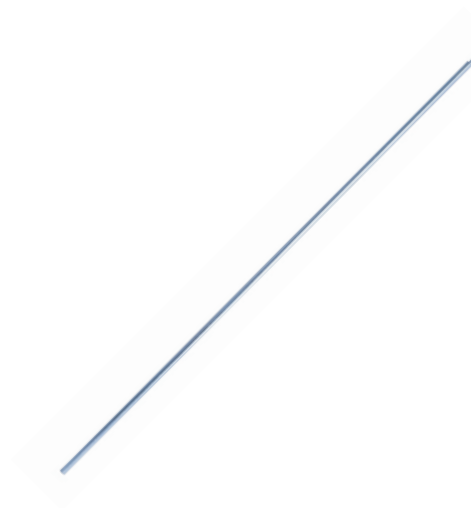
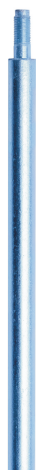


Uziom 1,5m wciskany

Służy do wykonywania uziemień.



NR KAT.	L (mm)	D (mm)	MATERIAŁ
6.03.02	1500	16	Stal miedziana
6.03.16	1500	16	Stal ocynkowana
6.03.20	1500	20	Stal ocynkowana
6.50.16	1500	16	Stal nierdzewna
6.50.18	1500	18	Stal nierdzewna
6.50.20	1500	20	Stal nierdzewna



P.P.H.U. ELEKTROBUD Tomasz Ratajak

Ul. Powstańców Wielkopolskich 57
62-030 Luboń

Tel/fax 61-8-106-019
tel. kom. 601-56-71-92
e-mail: elektrobud@odgromy.eu

www.odgromy.eu