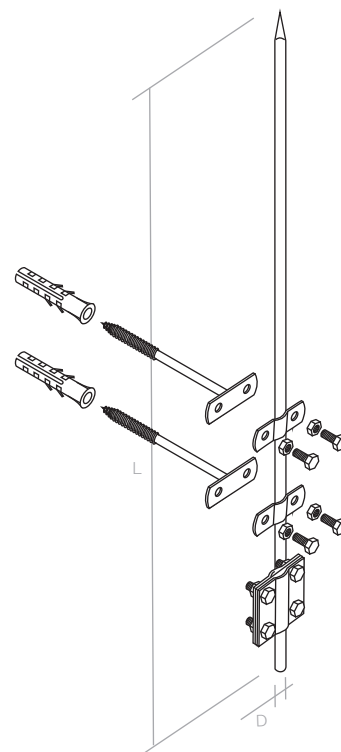


Iglica kominowa

Służy do zabezpieczania kominów oraz innych elementów dachu.



NR KAT.	L(mm)	D(mm)	MATERIAŁ
6.13.01	1500	12	Stal ocynk.
6.13.02	2000	12	Stal ocynk.
6.13.03	3000	16/12	Stal ocynk.
6.14	1500	10	Miedź

Produkt spełniający wymagania normy:

- PN-EN 1991-1-4:2008/A1:2010
- PN-EN 62305-1 (2011)
- PN-EN 62305-2 (2012)



P.P.H.U. ELEKTROBUD Tomasz Ratajak

Ul. Powstańców Wielkopolskich 57
62-030 Luboń

Tel/fax 61-8-106-019

tel. kom. 601-56-71-92

e-mail: elektrobud@odgromy.eu

www.odgromy.eu