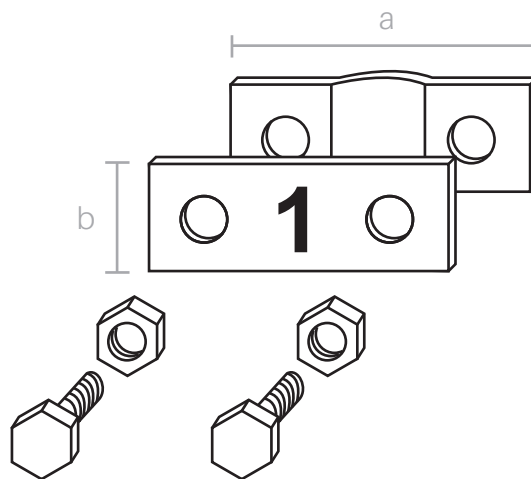


Oznacznik

Służy do numeracji zwodów pionowych.



NR KAT.	a	b	ŚRUBA	MATERIAŁ
3.17	55	25	2xM8/20	Aluminium



P.P.H.U. ELEKTROBUD Tomasz Ratajak

Ul. Powstańców Wielkopolskich 57
62-030 Luboń

Tel/fax 61-8-106-019

tel. kom. 601-56-71-92

e-mail: elektrobud@odgromy.eu

www.odgromy.eu