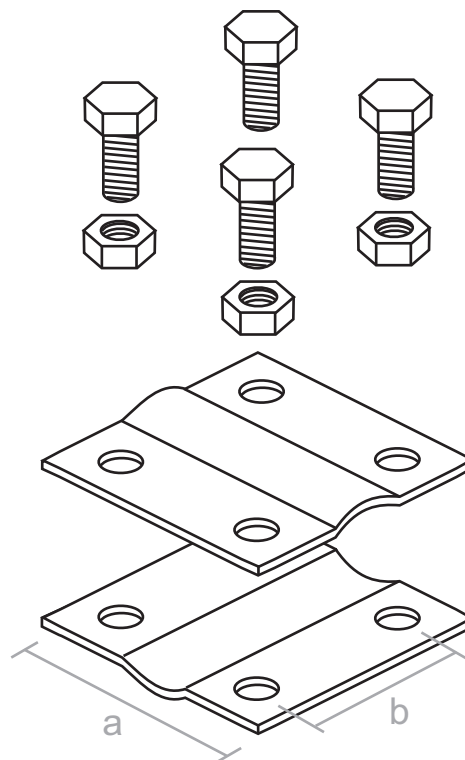


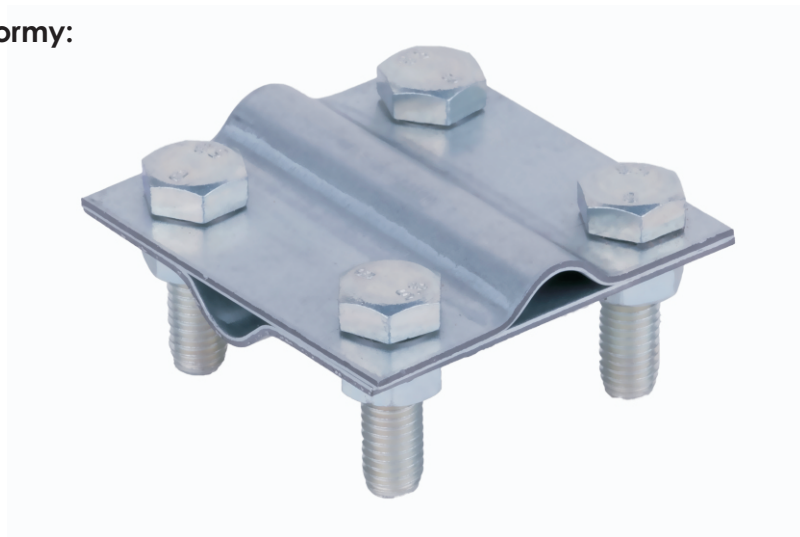
## Złącze krzyżowe 25

Służy do krzyżowego łączenia drutu odgromowego z drutem, drutu z bednarką lub bednarki z bednarką. Szerokość bednarki do 25 mm.



NR KAT.	a	b	ŚRUBA	MATERIAŁ
3.02	55	25	4xM8/20	Stal ocynk.
5.21	55	25	4xM8/20	Miedź
8.25	55	25	4xM8/20	Stal nierdz.

**Produkt spełniający wymagania normy:**  
- PN-EN 62561-1:2012



**P.P.H.U. ELEKTROBUD Tomasz Ratajak**

Ul. Powstańców Wielkopolskich 57  
62-030 Luboń

Tel/fax 61-8-106-019  
tel. kom. 601-56-71-92  
e-mail: [elektrobud@odgromy.eu](mailto:elektrobud@odgromy.eu)

[www.odgromy.eu](http://www.odgromy.eu)